

Capristo Automotive

ECE - Beiblatt / ECE Supplement

Typ Genehmigungs- Nummer / Type- approval number: **XX XXX XX XXXXX**

Typ Genehmigungs- Markierung / Type- approval mark:

Fabrikat (Handelsname des Herstellers) / Make (Trade name of manufacturer):

Capristo Mercedes G63 / G500 W463

Typ und Handelsbezeichnung und/oder Teilenummer: / Type and commercial description and/or part number: **085_03_004 / 085_03_012**

Firmenname und Anschrift des Herstellers: / Company name and address of manufacturer:

Capristo Automotive GmbH, Kalmecke 5, D-59846 Sundern

Daten des Testfahrzeuges / Data of the test vehicle:

Hersteller / Make: **Bentley Bentayga**

Typ / Type: **4VS AA4ZA 1**

Motorkennbuchstabe / Engine code: **DBB**

Maximale Leistung / Rated maximum net power: **447KW at 6000min⁻¹**

Zulässige Fahrzeuge / Permitted vehicles:

10. MARCA MARK	11. TIPO TYPE	12. MOTORE MOTOR	12.1 CICLO CYCLE	12.2 CILINDRATA DISPLACEMENT		12.3 KW/min ⁻¹		13. N. RAPP N. RATIO
MERCEDES BENZ	G 63 AMG 463 C77TM1NZAA50	157984	4 TEMPI 4 STROKE	5461	cm ³	400	5750	7
MERCEDES BENZ	G 63 AMG 463 C77UP1NZAA054	157984	4 TEMPI 4 STROKE	5461	cm ³	420	5500	7
MERCEDES BENZ	G 63 AMG e1*70/156-98/14*0064	157984	4 TEMPI 4 STROKE	5461	cm ³	400	5750	7
MERCEDES BENZ	G 500 463 C77EP1NZAA054	176980	4 TEMPI 4 STROKE	3982	cm ³	310	5500	7

Capristo

Automotive

ECE - Beiblatt / ECE Supplement

Typ Genehmigungs- Nummer / Type- approval number: **XX XXX XX XXXXX**

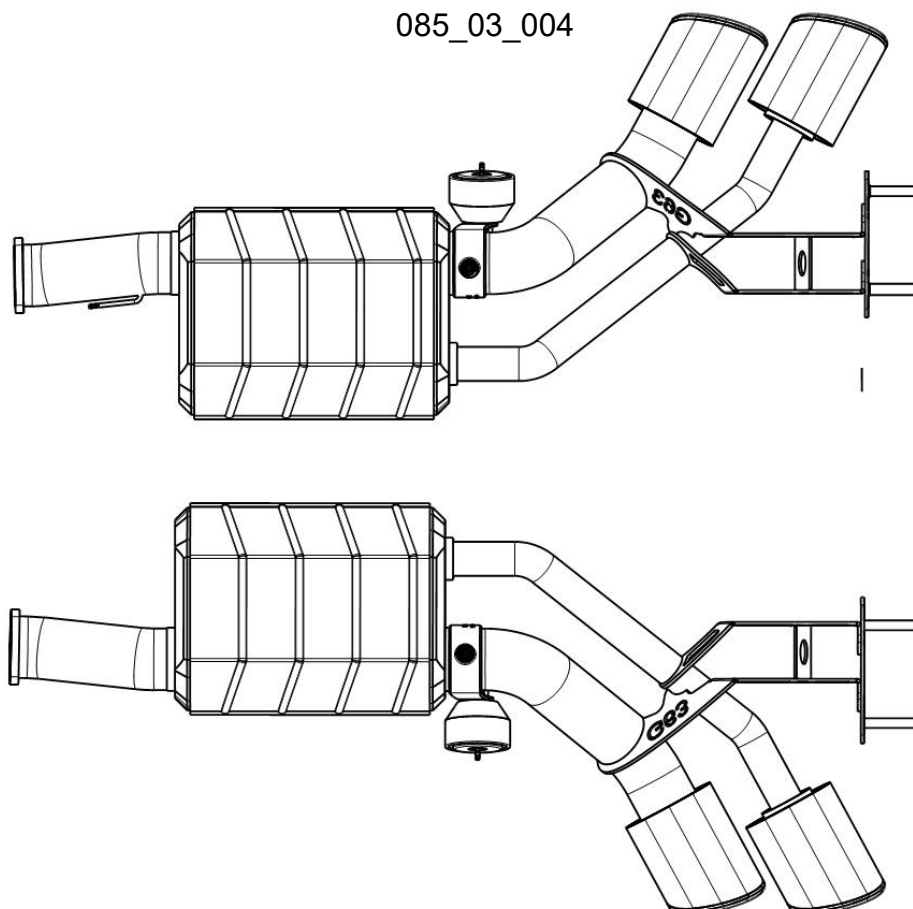
Steuerung / Control unit: **Capristo CES3 (Graue Box / grey box)**

Art des Getriebes / Kind of transmission: **Automatic / 7 gears**

Etwaige Beschränkungen hinsichtlich der Fahrzeuge, in die das System eingebaut werden kann /
Any restriction concerning the vehicles where the system can be mounted: **n/a**

Einbauanleitung / Mounting instructions: **n/a**

Zugelassenes System / Approved system:



Capristo

Automotive

ECE - Beiblatt / ECE Supplement

Typ Genehmigungs- Nummer / Type- approval number: **XX XXX XX XXXXX**

085_03_012

