

Capristo

Automotive

ECE - Beiblatt / ECE Supplement

Typ Genehmigungs- Nummer / Type- approval number: **XX XXX-XX XXXX**
XX XXXX-XX XXXX

Typ Genehmigungs- Markierung / Type- approval mark:

Fabrikat (Handelsname des Herstellers) / Make (Trade name of manufacturer):
Capristo Audi R8 42

Typ und Handelsbezeichnung und/oder Teilenummer: / Type and commercial description and/or part number: **008_03_012 / 008_03_013 / 008_03_014 / 008_03_015 / 008_03_016**

Firmenname und Anschrift des Herstellers: / Company name and address of manufacturer:
Capristo Automotive GmbH, Kalmecke 5, D-59846 Sundern

Daten des Testfahrzeuges / Data of the test vehicle:

Hersteller / Make: **Lamborghini 724 Huracan**

Typ / Type: **724 C2 1AAAAAAA**

Motorkennbuchstabe / Engine code: **CSJ**

Maximale Leistung / Rated maximum net power: **449KW at 8000min⁻¹**

Zulässige Fahrzeuge / Permitted vehicles:

10. MARCA MARK	11. TIPO TYPE	12. MOTORE MOTOR	12.1 CICLO CYCLE	12.2 CILINDRATA DISPLACEMENT	12.3 KW/min ⁻¹	13. N. RAPP N. RATIO
AUDI	R8 LMX 42 CCTPBQ1 QD7BZ002R42K 7MJ	CTPB	4 TEMPI 4 STROKE	5204 cm ³	419 8000	7
AUDI	R8 PLUS 5.2 FSI 42 CCTPAQ1 QM6042S0R42K 7MJ	CTPA	4 TEMPI 4 STROKE	5204 cm ³	404 8000	7
AUDI	R8 PLUS 5.2 FSI 42 CCTPAQ1 D7BZ002R42K 7MJ	CTPA	4 TEMPI 4 STROKE	5204 cm ³	404 8000	6
AUDI	R8 SPY PLUS 5.2 FSI 42 RCTPAQ1 QM6042S0R42K 7MJ	CTPA	4 TEMPI 4 STROKE	5204 cm ³	404 8000	7
AUDI	R8 SPY PLUS 5.2 FSI 42 RCTPAQ1 QD7BZ002R42K 7MJ	CTPA	4 TEMPI 4 STROKE	5204 cm ³	404 8000	6

Capristo Automotive

ECE - Beiblatt / ECE Supplement

Typ Genehmigungs- Nummer / Type- approval number: **XX XXX-XX XXXX**
XX XXXX-XX XXXX

Zulässige Fahrzeuge / Permitted vehicles:

10. MARCA MARK	11. TIPO TYPE	12. MOTORE MOTOR	12.1 CICLO CYCLE	12.2 CILINDRATA DISPLACEMENT	12.3 KW/min-1	13. N. RAPP N. RATIO
AUDI	R8 5.2 FSI 42 CCTYAQ1 QM6042S0R42 7MJ	CTYA	4 TEMPI 4 STROKE	5204 cm ³	386 8000	7
AUDI	R8 5.2 FSI 42 CCTYAQ1 QD7BZ002R42 7MJ	CTYA	4 TEMPI 4 STROKE	5204 cm ³	386 8000	6
QUATTRO AUDI	R8 GT 42A CCMPAQ1 QA6042T0R42GT7MG	CMPA	4 TEMPI 4 STROKE	5204 cm ³	412 8000	7
AUDI	R8 5.2 FSI PLUS 42 CCTPAQ1 QD7BZ002R42K?7MG	CTPA	4 TEMPI 4 STROKE	5204 cm ³	404 8000	7
AUDI	R8 SPY PLUS 5.2 FSI 42 RCTPAQ1 QD7BZ002R42K 7MJ	CTPA	4 TEMPI 4 STROKE	5204 cm ³	404 8000	6

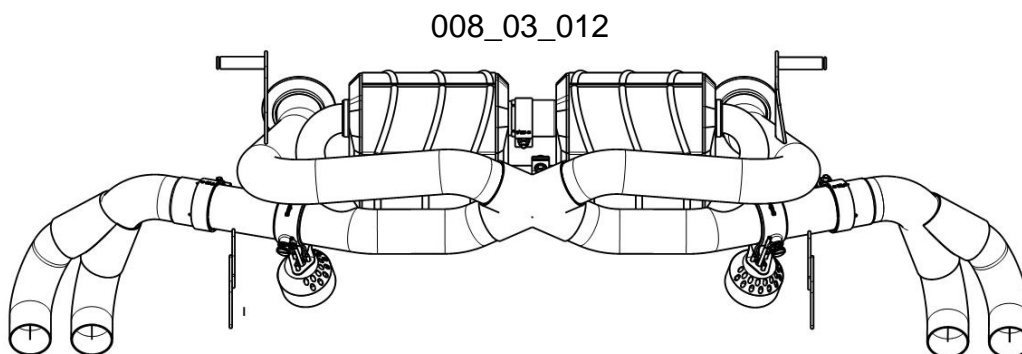
Steuerung / Control unit: **Capristo CES3 XX XXX XXXXXX**

Art des Getriebes / Kind of transmission: **Automatic / manual / 7 gears**

Etwaige Beschränkungen hinsichtlich der Fahrzeuge, in die das System eingebaut werden kann /
Any restriction concerning the vehicles where the system can be mounted: **n/a**

Einbauanleitung / Mounting instructions: **n/a**

Zugelassenes System / Approved system:



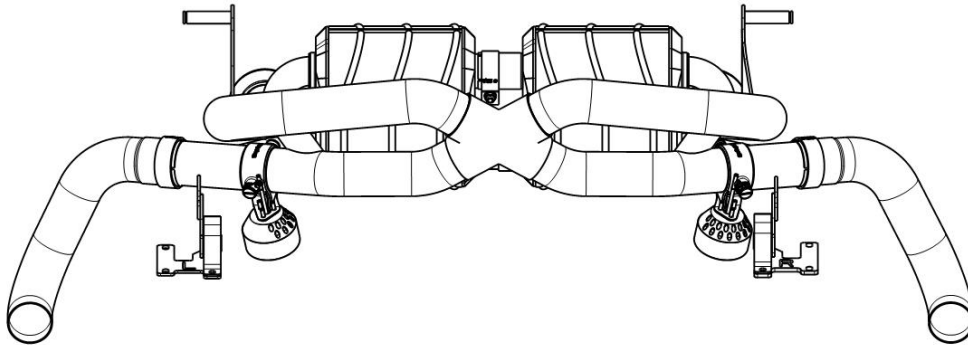
Capristo

Automotive

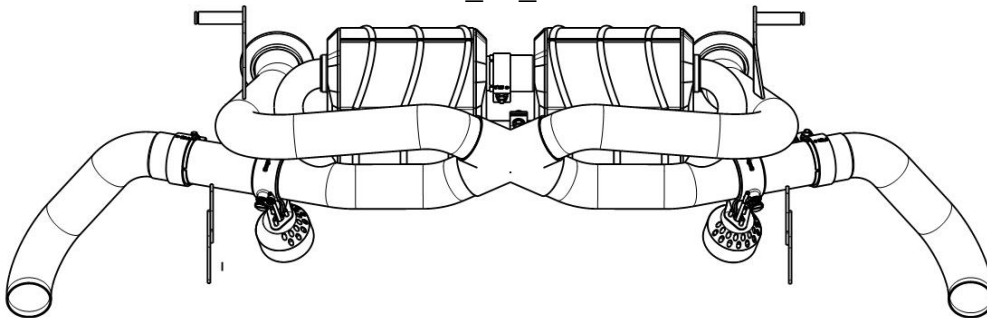
ECE - Beiblatt / ECE Supplement

Typ Genehmigungs- Nummer / Type- approval number: XX XXX-XX XXXX
XX XXXX-XX XXXX

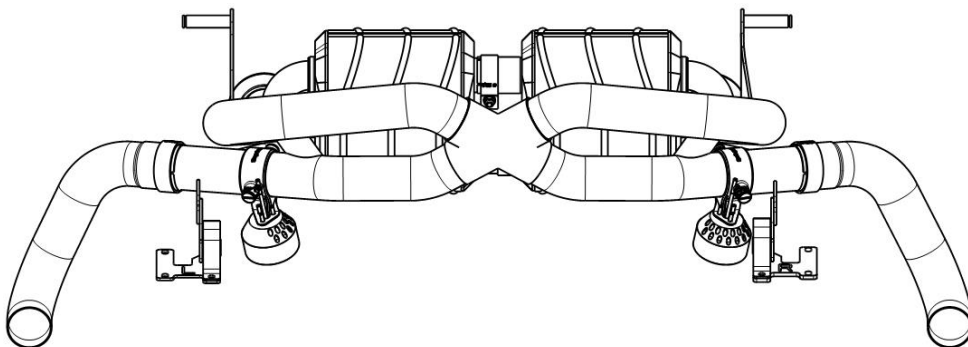
008_03_013



008_03_014



008_03_015



Capristo

Automotive

ECE - Beiblatt / ECE Supplement

Typ Genehmigungs- Nummer / Type- approval number: **XX XXX-XX XXXX**
XX XXXX-XX XXXX

008_03_016

