

Capristo Automotive

ECE - Beiblatt / ECE Supplement

Typ Genehmigungs- Nummer / Type- approval number: **XX XXX-XXX XXXXX**

Typ Genehmigungs- Markierung / Type- approval mark:

Fabrikat (Handelsname des Herstellers) / Make (Trade name of manufacturer):

Capristo Porsche Cayenne PO536

Typ und Handelsbezeichnung und/oder Teilenummer: / Type and commercial description and/or part number: **077_03_009 / 077_03_011**

Firmenname und Anschrift des Herstellers: / Company name and address of manufacturer:

Capristo Automotive GmbH, Kalmecke 5, D-59846 Sundern

Daten des Testfahrzeuges / Data of the test vehicle:

Hersteller / Make: **Porsche Cayenne Turbo**

Typ / Type: **9YA EC22 1625100**

Motorkennbuchstabe / Engine code: **DCU**

Maximale Leistung / Rated maximum net power: **404KW at 6000min⁻¹**

Zulässige Fahrzeuge / Permitted vehicles:

10. MARCA MARK	11. TIPO TYPE	12. MOTORE MOTOR	12.1 CICLO CYCLE	12.2 CILINDRATA DISPLACEMENT	12.3 KW/min-1	13. N. RAPP N. RATIO
PORSCHE	Cayenne Turbo e13*2007/46-2015/758*0900	DCU	4 TEMPI 4 STROKE	3996 cm ³	404 6000	8
PORSCHE	Cayenne Turbo e13*2007/46-2017/2400*0900	DCU	4 TEMPI 4 STROKE	3996 cm ³	404 6000	8
PORSCHE	Cayenne Turbo e13*2007/46-2018/1832*0900	DCU	4 TEMPI 4 STROKE	3996 cm ³	404 6000	8
PORSCHE	Cayenne Turbo e13*2007/46-2019/543*0900	DCU	4 TEMPI 4 STROKE	3996 cm ³	404 6000	8
PORSCHE	Cayenne Turbo Co. e13*2007/46-2017/2400*0900	DCU	4 TEMPI 4 STROKE	3996 cm ³	404 6000	8
PORSCHE	Cayenne Turbo Co. e13*2007/46-2018/1832*0900	DCU	4 TEMPI 4 STROKE	3996 cm ³	404 6000	8

Capristo

Automotive

ECE - Beiblatt / ECE Supplement

Typ Genehmigungs- Nummer / Type- approval number: **XX XXX-XXX XXXXX**

10. MARCA MARK	11. TIPO TYPE	12. MOTORE MOTOR	12.1 CICLO CYCLE	12.2 CILINDRATA DISPLACEMENT		12.3 KW/min-1		13. N. RAPP N. RATIO
PORSCHE	Cayenne Turbo Co. e13*2007/46-2019/543*0900	DCU	4 TEMPI 4 STROKE	3996	cm ³	404	6000	8
PORSCHE	Cayenne GTS ????????????????	???	4 TEMPI 4 STROKE	3996	cm ³	404	6000	8
PORSCHE	Cayenne S e13*2007/46-2015/758*0900	DCA	4 TEMPI 4 STROKE	2894	cm ³	324	6700	8
PORSCHE	Cayenne S e13*2007/46-2018/1832*0900	DCA	4 TEMPI 4 STROKE	2894	cm ³	324	6700	8
PORSCHE	Cayenne S e13*2007/46-2019/543*0900	DCA	4 TEMPI 4 STROKE	2894	cm ³	324	6700	8
PORSCHE	Cayenne S Coupe e13*2007/46-2018/1832*0900	DCA	4 TEMPI 4 STROKE	2894	cm ³	324	6700	8
PORSCHE	Cayenne S Coupe e13*2007/46-2019/543*0900	DCA	4 TEMPI 4 STROKE	2894	cm ³	324	6700	8
PORSCHE	Cayenne e13*2007/46-2015/758*0900	DCB	4 TEMPI 4 STROKE	2995	cm ³	250	6400	8
PORSCHE	Cayenne e13*2007/46-2017/2400*0900	DCB	4 TEMPI 4 STROKE	2995	cm ³	250	6400	8
PORSCHE	Cayenne e13*2007/46-2018/1832*0900	DCB	4 TEMPI 4 STROKE	2995	cm ³	250	6400	8
PORSCHE	Cayenne e13*2007/46-2019/543*0900	DCB	4 TEMPI 4 STROKE	2995	cm ³	250	6400	8
PORSCHE	Cayenne Coupe e13*2007/46-2017/2400*0900	DCB	4 TEMPI 4 STROKE	2995	cm ³	250	6400	8
PORSCHE	Cayenne Coupe e13*2007/46-2018/1832*0900	DCB	4 TEMPI 4 STROKE	2995	cm ³	250	6400	8
PORSCHE	Cayenne Coupe e13*2007/46-2019/543*0900	DCB	4 TEMPI 4 STROKE	2995	cm ³	250	6400	8
PORSCHE	Cayenne Turbo S E e13*2007/46-2018/1832*0900	DCU	4 TEMPI 4 STROKE	3996	cm ³	404	6000	8
PORSCHE	Cayenne Turbo S E e13*2007/46-2019/543*0900	DCU	4 TEMPI 4 STROKE	3996	cm ³	404	6000	8
PORSCHE	CayenneT. S Co. E e13*2007/46-2018/1832*0900	DCU	4 TEMPI 4 STROKE	3996	cm ³	404	6000	8
PORSCHE	CayenneT. S Co. E e13*2007/46-2019/543*0900	DCU	4 TEMPI 4 STROKE	3996	cm ³	404	6000	8
PORSCHE	Cayenne E-Hyb.Co. e13*2007/46-2018/1832*0900	DCB	4 TEMPI 4 STROKE	2995	cm ³	250	6400	8
PORSCHE	Cayenne E-Hyb.Co. e13*2007/46-2019/543*0900	DCB	4 TEMPI 4 STROKE	2995	cm ³	250	6400	8
PORSCHE	Cayenne E-Hybrid e13*2007/46-2017/2400*0900	DCB	4 TEMPI 4 STROKE	2995	cm ³	250	6400	8
PORSCHE	Cayenne E-Hybrid e13*2007/46-2018/1832*0900	DCB	4 TEMPI 4 STROKE	2995	cm ³	250	6400	8
PORSCHE	Cayenne E-Hybrid e13*2007/46-2019/543*0900	DCB	4 TEMPI 4 STROKE	2995	cm ³	250	6400	8

Capristo

Automotive

ECE - Beiblatt / ECE Supplement

Typ Genehmigungs- Nummer / Type- approval number: **XX XXX-XXX XXXXX**

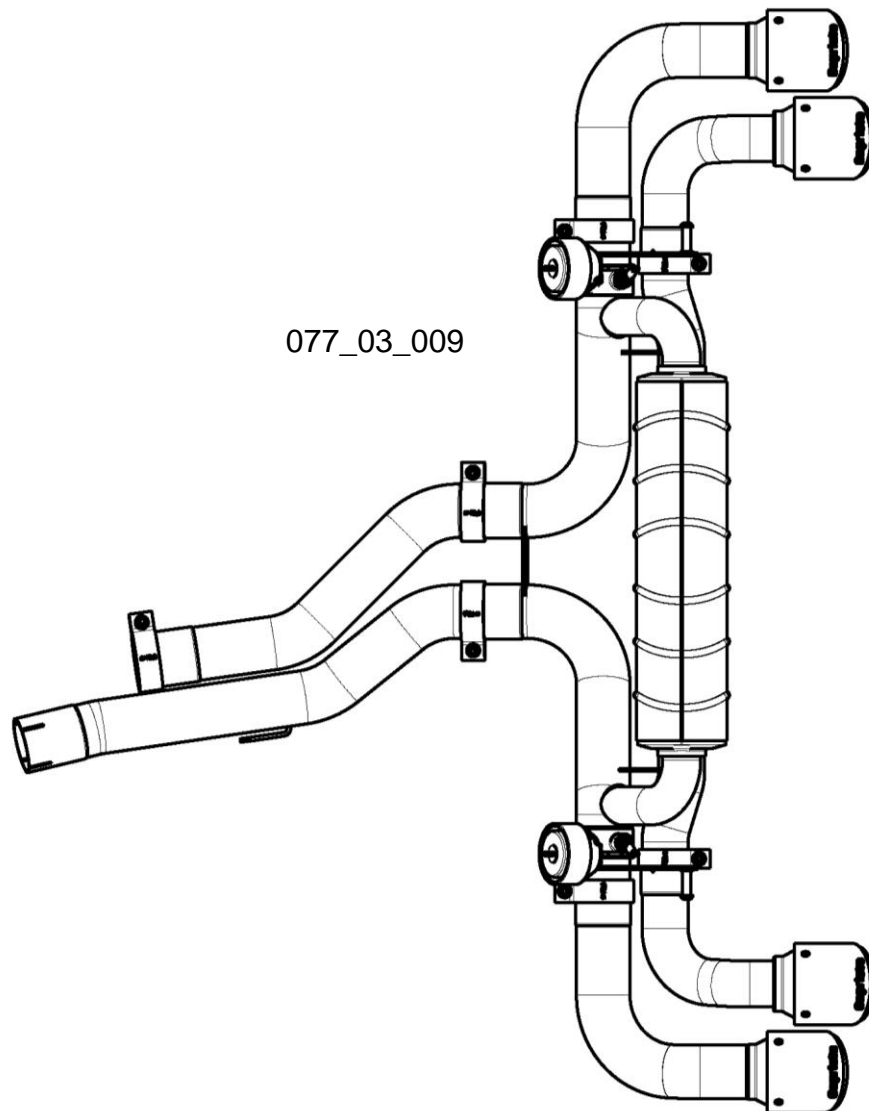
Steuerung / Control unit: **Capristo CES3 XX XXX XXXXXX**

Art des Getriebes / Kind of transmission: **Automatic / 8 gears**

Etwaige Beschränkungen hinsichtlich der Fahrzeuge, in die das System eingebaut werden kann /
Any restriction concerning the vehicles where the system can be mounted: **n/a**

Einbauanleitung / Mounting instructions: **n/a**

Zugelassenes System / Approved system:



Capristo

Automotive

ECE - Beiblatt / ECE Supplement

Typ Genehmigungs- Nummer / Type- approval number: XX XXX-XXX XXXXX

Zugelassenes System / Approved system:

